

Technisches Datenblatt



Produktmerkmale

Kombidämpfer elektrisch 7x GN 1/1, 12,6 kW, Einspritzung, Touchdisplay, automatisches Waschen, linke Tür

Modell

SAP -Code

00014272



- Dampftyp: Spritzen
- Anzahl der GN / en: 7
- GN / EN -Größe im Gerät [mm]: GN 1/1, EN 600x400
- GN -Gerätetiefe: 65
- Steuertyp: Touchscreen + Knopf
- Bildschirmgröße: 7"
- Feuchtigkeitskontrolle: Ja, indirektes Messen
- Erweiterte Feuchtigkeitsanpassung: Nein
- Delta t -Wärmevorbereitung: Ja
- Multi -Level -Kochen: Programm der Einschübe - Steuerung der Wärmebehandlung für jedes Gericht gesondert
- Türverfassung: abgelüftetes Sicherheits-Doppelglas, zur einfachen Reinigung zerlegbar

| | | | |
|----------------------------|--------------------|-------------------------------------|---------------------|
| SAP -Code | 00014272 | Dampftyp | Spritzen |
| Netzbreite [MM] | 907 | Anzahl der GN / en | 7 |
| Nettentiefe [MM] | 752 | GN / EN -Größe im Gerät [mm] | GN 1/1, EN 600x400 |
| Nettohöhe [MM] | 837 | GN -Gerätetiefe | 65 |
| Nettogewicht / kg] | 105.00 | Steuertyp | Touchscreen + Knopf |
| Power Electric [KW] | 12.600 | Bildschirmgröße | 7" |
| Wird geladen | 400 V / 3N - 50 Hz | | |

Technisches Datenblatt



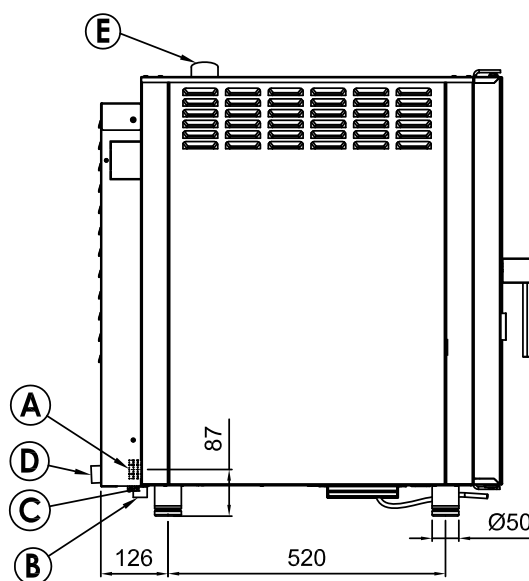
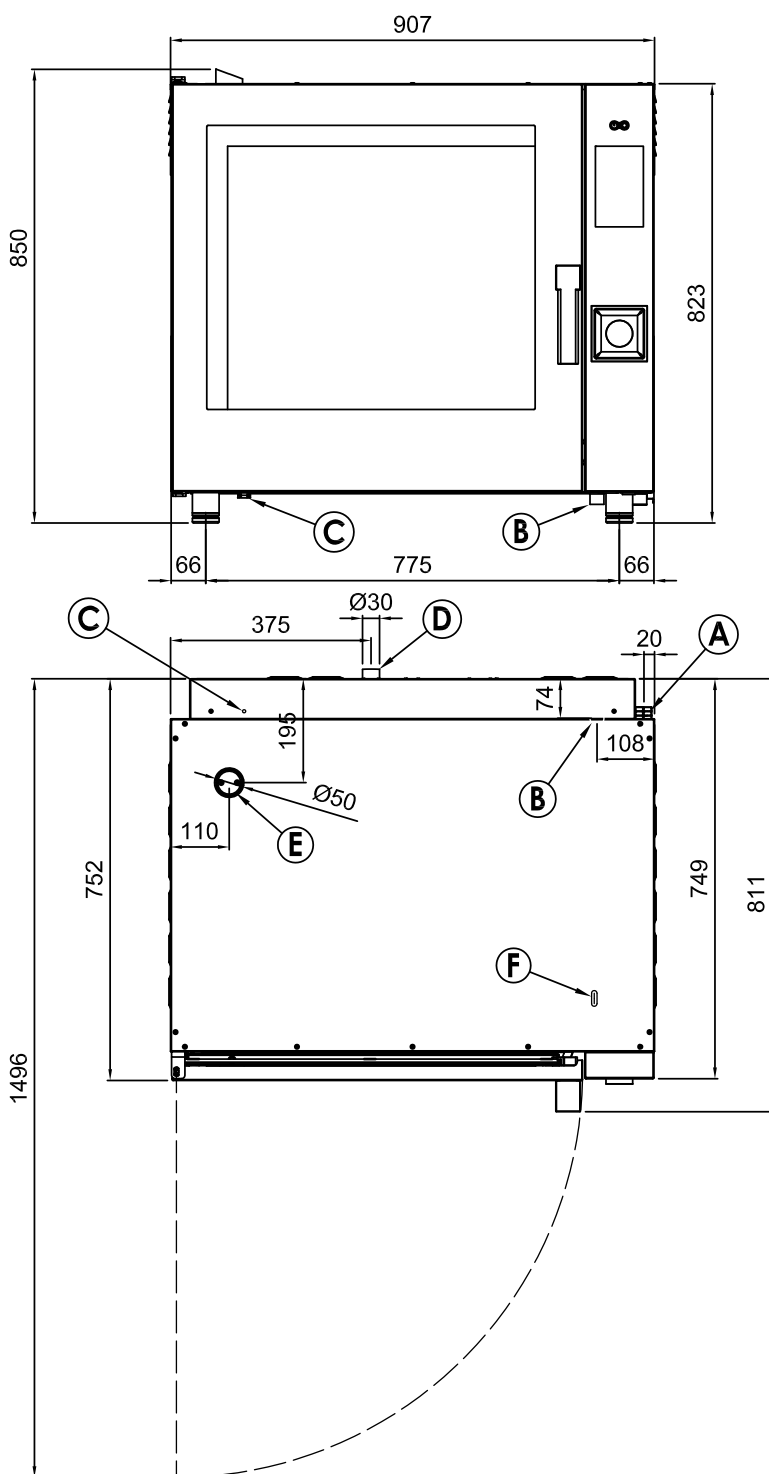
Technische Zeichnung

Kombidämpfer elektrisch 7x GN 1/1, 12,6 kW, Einspritzung, Touchdisplay, automatisches Waschen, linke Tür

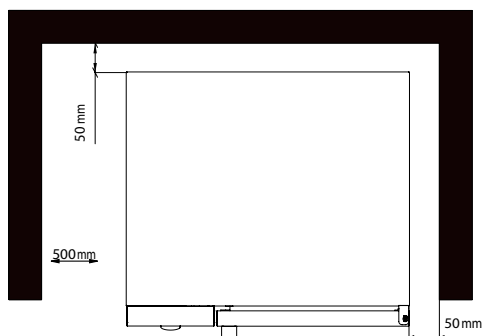
Modell

SAP -Code

00014272



- A Electrical connection
- B Softened water inlet (G3/4)
- C Equipotential bonding
- D Drain (Ø30)
- E Humidity discharge (Ø50)
- F Detergent hose inlet



* Clearance requirements

NOTE

* Drain line must be vented

Technisches Datenblatt



technische Parameter

Kombidämpfer elektrisch 7x GN 1/1, 12,6 kW, Einspritzung, Touchdisplay, automatisches Waschen, linke Tür

Modell

SAP -Code

00014272

1. SAP -Code:

00014272

2. Netzbreite [MM]:

907

3. Nettentiefe [MM]:

752

4. Nettohöhe [MM]:

837

5. Nettogewicht / kg]:

105.00

6. Bruttobreite [MM]:

940

7. Grobtiefe [MM]:

900

8. Bruttohöhe [MM]:

970

9. Bruttogewicht [kg]:

125.00

10. Gerätetyp:

Elektrisches Gerät

11. Power Electric [KW]:

12.600

12. Wird geladen:

400 V / 3N - 50 Hz

13. Material:

AISI 304

14. Die Außenfarbe des Geräts:

Edelstahl

15. Feuchtigkeitskontrolle:

Ja, indirektes Messen

16. Verfügbarkeit stapeln:

Ja

17. Steuertyp:

Touchscreen + Knopf

18. Weitere Informationen:

Möglichkeit der umgekehrten Türöffnung - Griff auf der rechten Seite (ist bei der Bestellung anzugeben)

19. Dampftyp:

Spritzen

20. Stabilere Version:

Ja

21. Schornstein für die Feuchtigkeitsextraktion:

Ja

22. Verzögerter Start:

Ja

23. Bildschirmgröße:

7"

24. Delta t -Wärmevorbereitung:

Ja

25. Einheitliche Veredelung von Mahlzeiten EasyService:

Ja

26. Nachtkochen:

Ja

27. Waschsystem:

geöffnet

28. Waschmitteltyp:

flüssiges Waschmittel + Abspülen mit Wasser

Kombidämpfer elektrisch 7x GN 1/1, 12,6 kW, Einspritzung, Touchdisplay, automatisches Waschen, linke Tür

Modell

SAP -Code

00014272

29. Multi -Level -Kochen:

Programm der Einschübe - Steuerung der Wärmebehandlung für jedes Gericht gesondert

30. Erweiterte Feuchtigkeitsanpassung:

Nein

31. Langsames Kochen:

ab 50 °C

32. Fan Stopp:

Betriebsunterbrechung beim Öffnen der Tür, ungebremst

33. Beleuchtungstyp:

LED-Beleuchtung in den Türen, auf einer Seite

34. Hohlraummaterial und Form:

AISI 304, mit gerundeten Ecken für das einfache Reinigen

35. Reversibler Lüfter:

Ja

36. Sustaince Box:

Ja

37. Heizelementmaterial:

Incoloy

38. Sonde:

Ja

39. Dusche:

manuell (optional)

40. Abstand zwischen den Schichten [mm]:

74

41. Räucherfunktion:

Ja

42. Innenbeleuchtung:

Ja

43. Wärmebehandlung mit niedriger Temperatur:

Ja

44. Anzahl der Fans:

2

45. Anzahl der Lüftergeschwindigkeiten:

3

46. Anzahl der Programme:

1000

47. USB-Anschluss:

Ja, für das Speichern der Rezepte und die Aktualisierung der Firmware

48. Türverfassung:

abgelüftetes Sicherheits-Doppelglas, zur einfachen Reinigung zerlegbar

49. Anzahl der voreingestellten Programme:

100

50. Anzahl der Rezeptschritte:

9

51. Mindestvorrichtungstemperatur [° C]:

50

52. Maximale Gerätetemperatur [° C]:

300

53. Geräteheiztyp:

Kombination von Dampf und Heißluft

54. Haccp:

Ja

Technisches Datenblatt



technische Parameter

Kombidämpfer elektrisch 7x GN 1/1, 12,6 kW, Einspritzung, Touchdisplay, automatisches Waschen, linke Tür

Modell

SAP -Code

00014272

55. Anzahl der GN / en:

7

59. Querschnitt der Leiter CU [mm²]:

4

– Výkon (kW): 30-37 (230 V); 53-64 (400 V)

56. GN / EN -Größe im Gerät [mm]:

GN 1/1, EN 600x400

60. Durchmesser Nominal:

DN 50

57. GN -Gerätetiefe:

65

61. Wasserversorgungsanschluss:

3/4"

58. Lebensmittelregeneration:

Ja